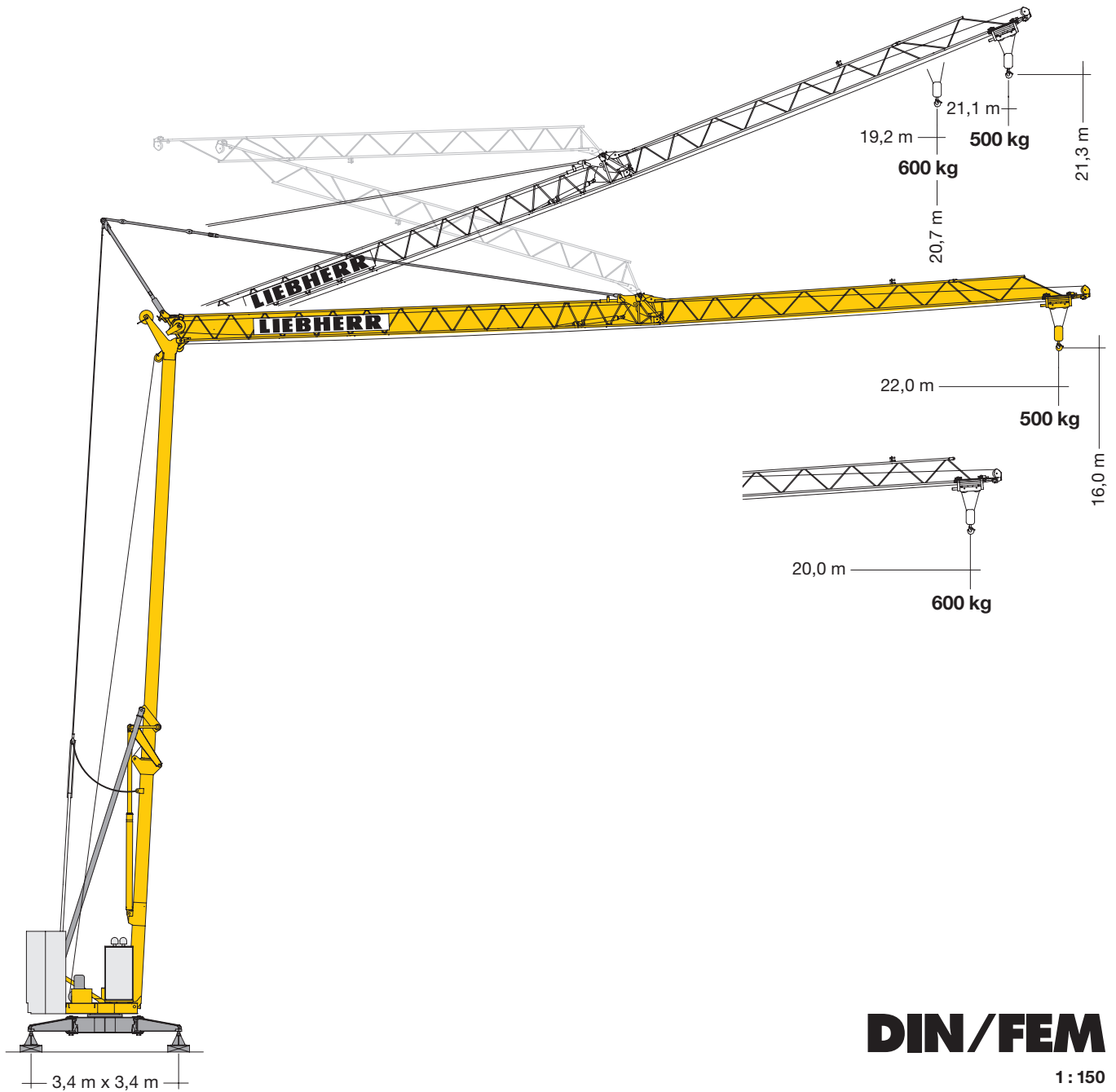
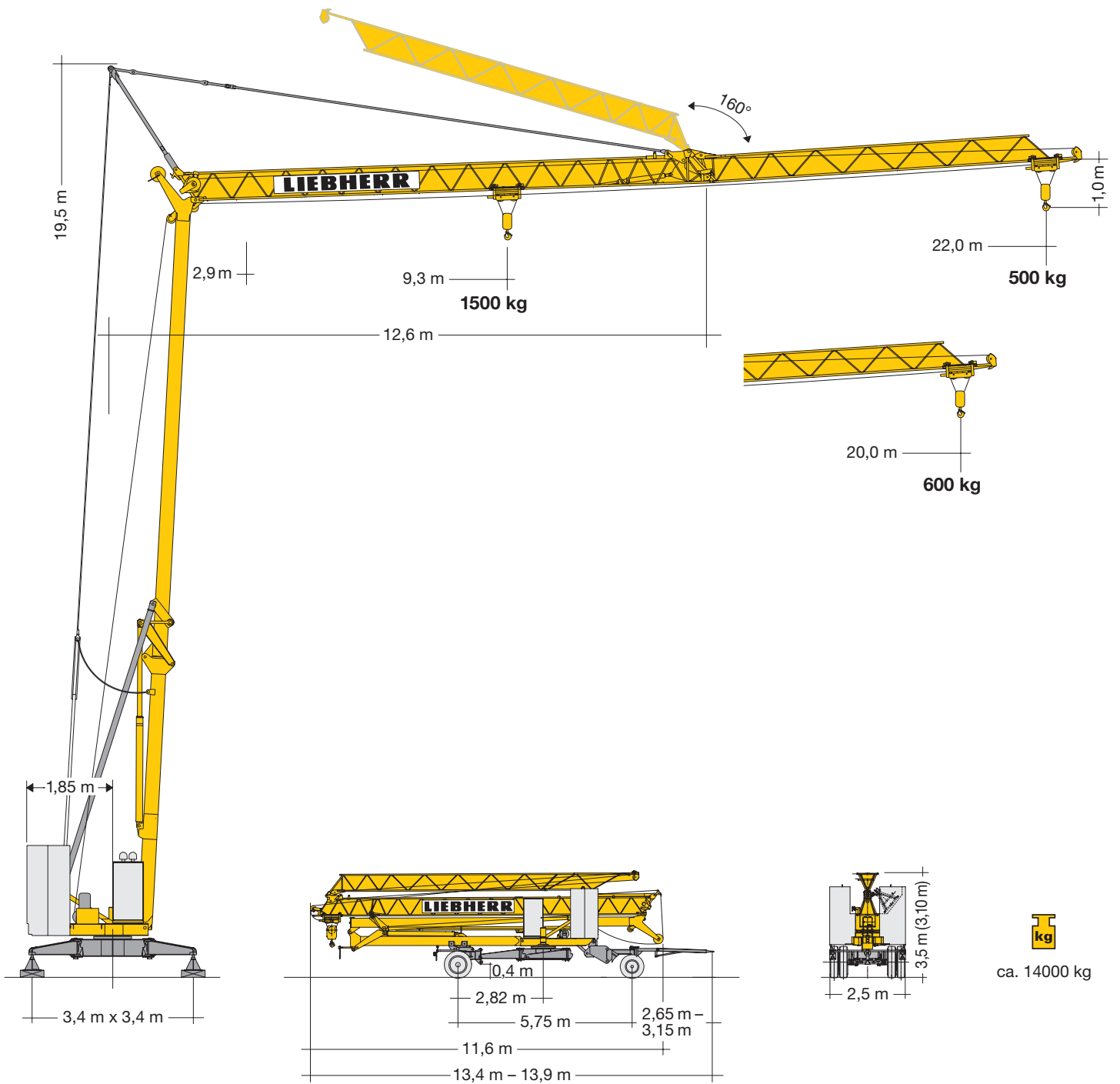


Turmdrehkran 13 H

Tower Crane / Grue à tour / Gru a torre
Grúa torre / Guindaste de torre



LIEBHERR



Gewicht

Weight / Poids / Peso / Peso / Pesos

| | | | | |
|--|-------------|------------|--|---------|
| | 1 x 6650 kg | r = 1,85 m | | 5500 kg |
|--|-------------|------------|--|---------|

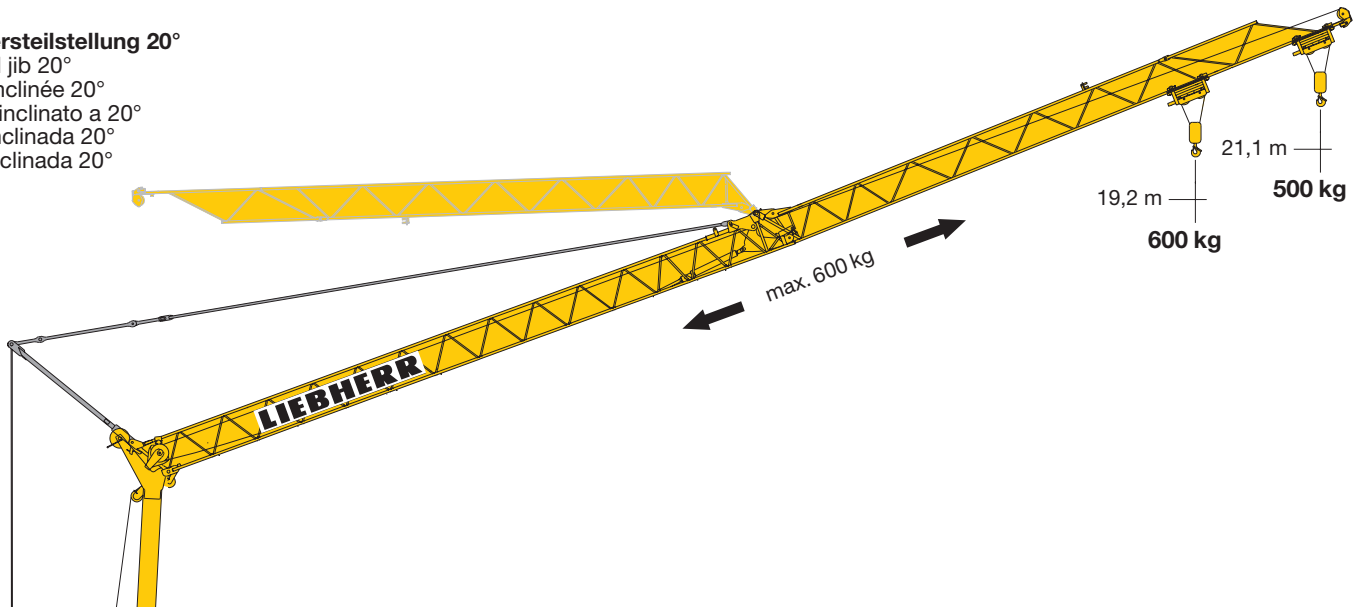
Ausladung und Tragfähigkeit

Radius and capacity / Portée et charge / Sbraccio e portata / Alcances y cargas / Alcance e capacidade de carga

| m | m / kg | m/kg | | | | | | | | | | | | |
|------|------------------|------|------|------|------|------|------|------|------|------|------|------|------|------|
| | | 10,0 | 11,0 | 12,0 | 13,0 | 14,0 | 15,0 | 16,0 | 17,0 | 18,0 | 19,0 | 20,0 | 21,0 | 22,0 |
| 22,0 | 2,9-9,3 1500 | 1360 | 1200 | 1080 | 970 | 890 | 810 | 750 | 690 | 650 | 600 | 570 | 530 | 500 |
| 20,0 | 2,9-9,7 1500 | 1440 | 1270 | 1140 | 1030 | 940 | 860 | 790 | 740 | 690 | 640 | 600 | | |
| 11,6 | 2,9-10,7 1500 | 1500 | 1460 | 1370 | | | | | | | | | | |

Auslegersteilstellung 20°

Elevated jib 20°
Flèche inclinée 20°
Braccio inclinato a 20°
Pluma inclinada 20°
Lança inclinada 20°



Antriebe

Driving units / Mécanismes d'entraînement / Azionamenti / Mecanismos / Mecanismos

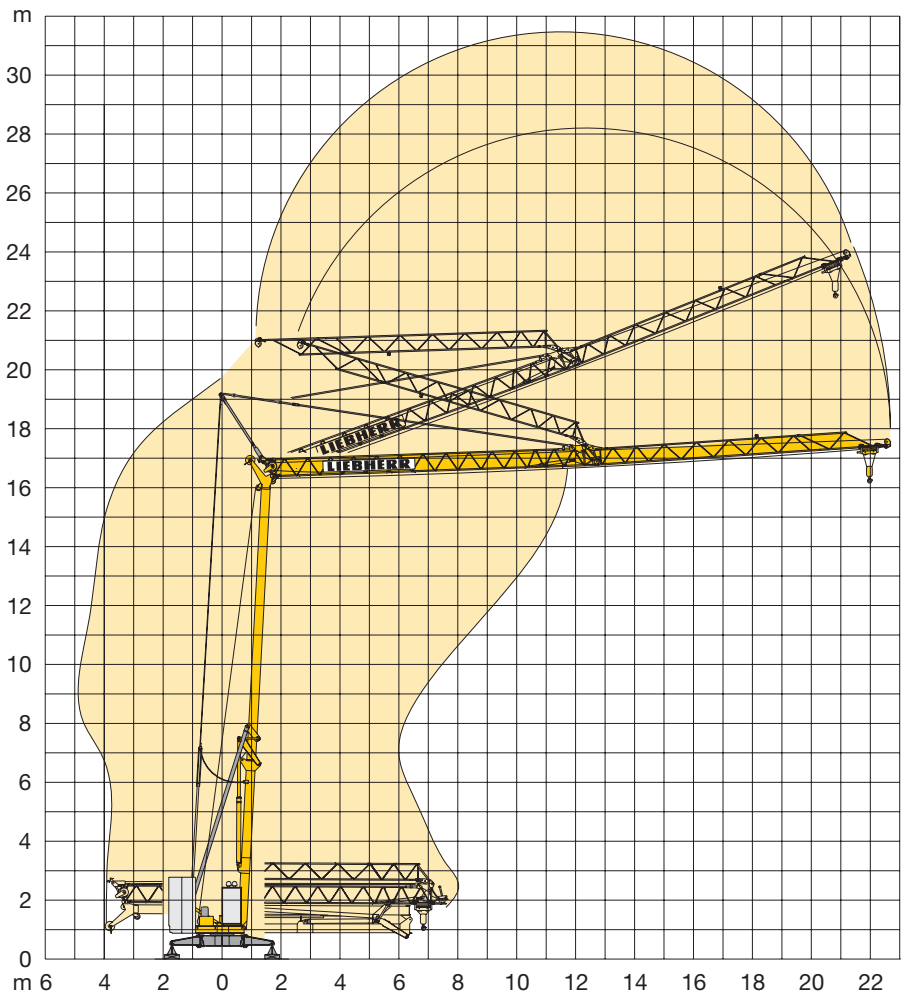
| | 230 V | 400 V | |
|--|-------------------------------------|-------------------------------------|--------------|
| | U/min 0 ↔ 1,0 sl./min tr./min | U/min 0 ↔ 1,0 sl./min tr./min | 1,1 kW FU |
| | 6,0 ↔ 12,0 m/min | 12,0 / 24,0 m/min | 0,6 / 1,2 kW |
| | ca. 160°/min. | ca. 160°/min. | 3,0 kW |

| | Stufe / Step / Cran Marcia / Velocidad Velocidade | kg | m/min |
|--------|---|------|-------|
| 3,5 kW | 230 V FU | | |
| | 1 | 1500 | 2,5 |
| | 2 | 1500 | 5,0 |
| | 3 | 750 | 10,0 |
| | 400 V KL | | |
| | 1 | 1500 | 4,0 |
| | 2 | 1500 | 12,5 |
| | 3 | 750 | 25,0 |
| | 400 V FU | | |
| | 1 | 1500 | 2,5 |
| | 2 | 1500 | 12,5 |
| | 3 | 750 | 25,0 |

| | | |
|------------|--|-------------|
| BGL | | C.0.05.0012 |
|------------|--|-------------|

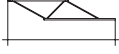

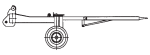
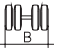
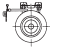
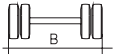

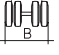


| | 230 V | Hz | A |
|--------|-------------------------|----|------|
| 30,0 m | 3 x 2,5 mm ² | 50 | 16,0 |

| | 400 V | Hz | kVA |
|---------|-----------------------------|----|-----|
| 100,0 m | 5 x 4 mm ² KL/FU | 50 | 8,0 |



Kolli-Liste

Packing List / Liste de colisage / Lista dei colli / Lista de contenido / Lista de embalagem

| Pos. Item Rep. Voce Pos. Ref. | Anz. Qty. Qte Qta. Cant. Cant. | | | | L (m) | B (m) | H (m) | kg | |
|--|---|---|---|--|--|-------|-------|------|------|
| 1 | 1 | Ausleger-Verlängerung 20,0 m – 22,0 m Jib extension / Rallonge de la flèche Elemento estensione braccio Prolongación de pluma / Extensão da lança |  |  | 3,00 | 0,71 | 0,60 | 35 | |
| 2 | 1 | Transportachse vorne, H-Adapter Road transport axle front, H adapter Essieux de transport avant, pièce d'adapt. H Assale anteriore, adattatore per H Eje de transporte delantero, adaptador H Eixo de transporte dianteiro, adaptador H | Tra 100 KY 6 Tra 100 KY 6 A |  |  | 4,30 | 1,25 | 1,31 | 850 |
| 3 | 1 | Transportachse hinten, H-Adapter Road transport axle behind, H adapter Essieux de transport arrière, pièce d'adapt. H Assale posteriore, adattatore per H Eje de transporte trasero, adaptador H Eixo de transporte traseiro, adaptador H | Tra 120 GY 1 A |  |  | 1,60 | 2,50 | 1,20 | 1000 |
| 4 | 1 | Transportachse vorne m. Zwischenadapter Road transport axle front w. adapter Essieux de transport avant a. pièce d'adapt. Assale anteriore con adattatore intermedio Eje de transporte delantero con adaptador intermedio Eixo de transporte dianteiro com adaptador intermédio | Tra 100 KY 6 Tra 100 KY 6 A |  |  | 4,30 | 1,25 | 1,31 | 1050 |
| 5 | 1 | Transportachse hinten m. Zwischenadapter Road transport axle behind w. adapter Essieux de transport arrière a. pièce d'adapt. Assale posteriore con adattatore intermedio Eje de transporte trasero con adaptador intermedio Eixo de transporte traseiro com adaptador intermédio | Tra 120 GY 1 A |  |  | 1,75 | 2,50 | 1,25 | 1200 |

Konstruktionsänderungen vorbehalten!

Subject to alterations! / Sous réserves de modifications!
 Si fa riserva di modifiche! / ¡Sujeto a modificaciones!
 Salvo modificação da construoção!

Sämtliche Angaben erfolgen ohne Gewähr. / This information is supplied without liability.

Ces renseignements sont sans garantie. / Le indicazioni contenute si intendono salvo errori ed omissioni.
 Declinamos toda responsabilidad derivada de la información proporcionada.
 Declinamos qualquer responsabilidade quanto à informação fornecida.

120 P – 5044 H1 B3 DIN 15018 • BGL C.0.05.0012 / FEM (Section 1) Krangruppe A3 und OENORM T3 • 09.05 / 6

Printed in Germany.