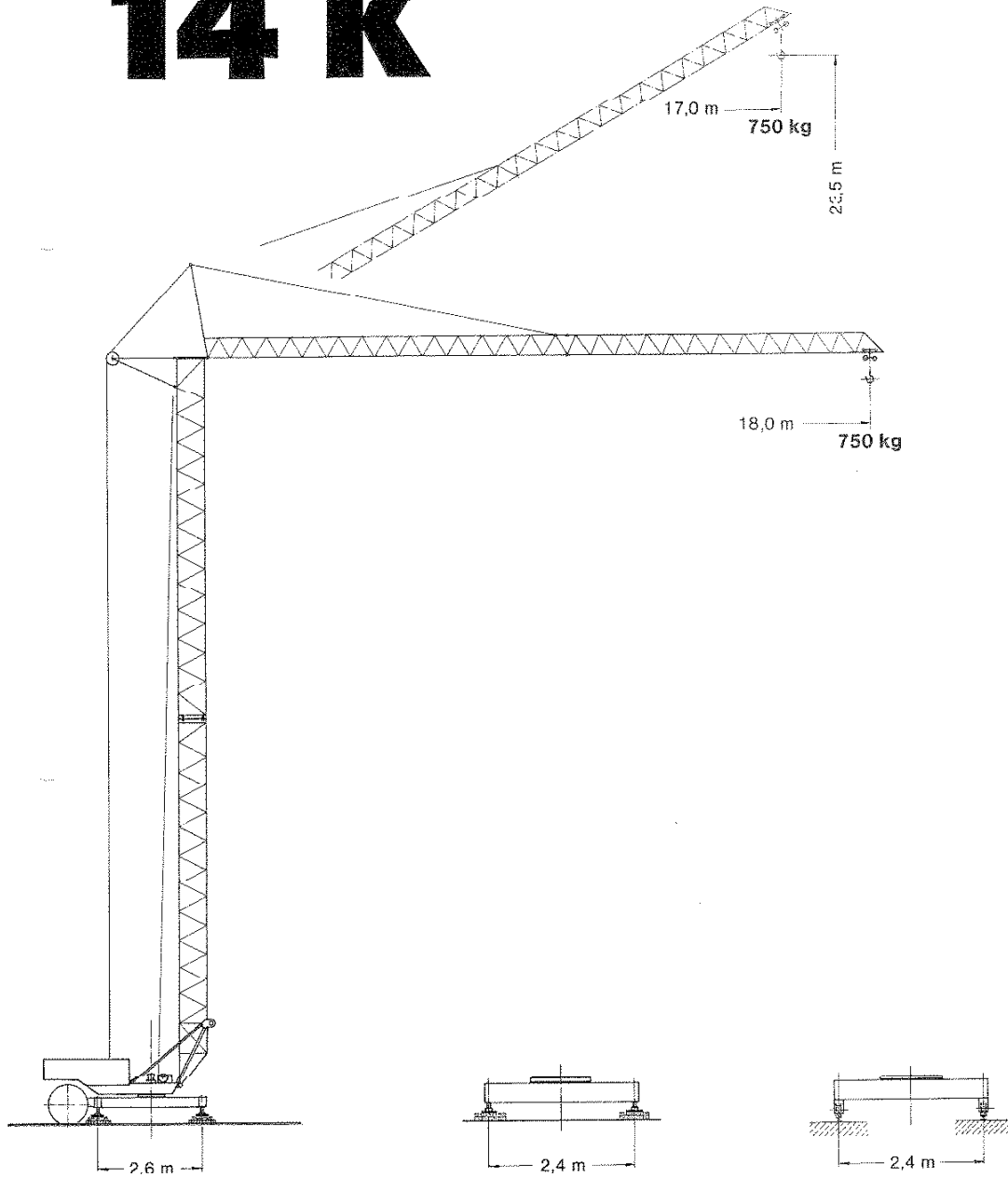
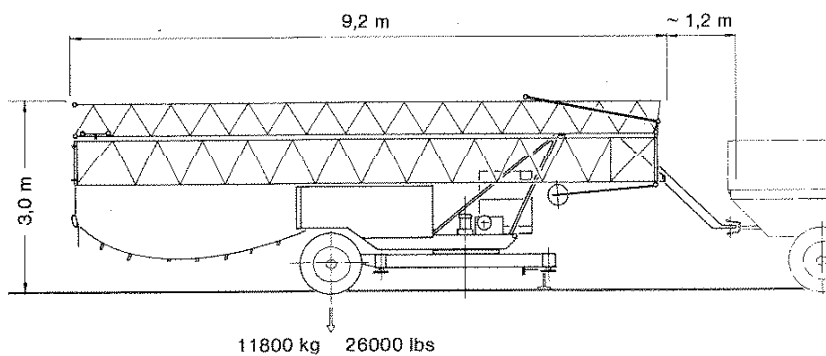
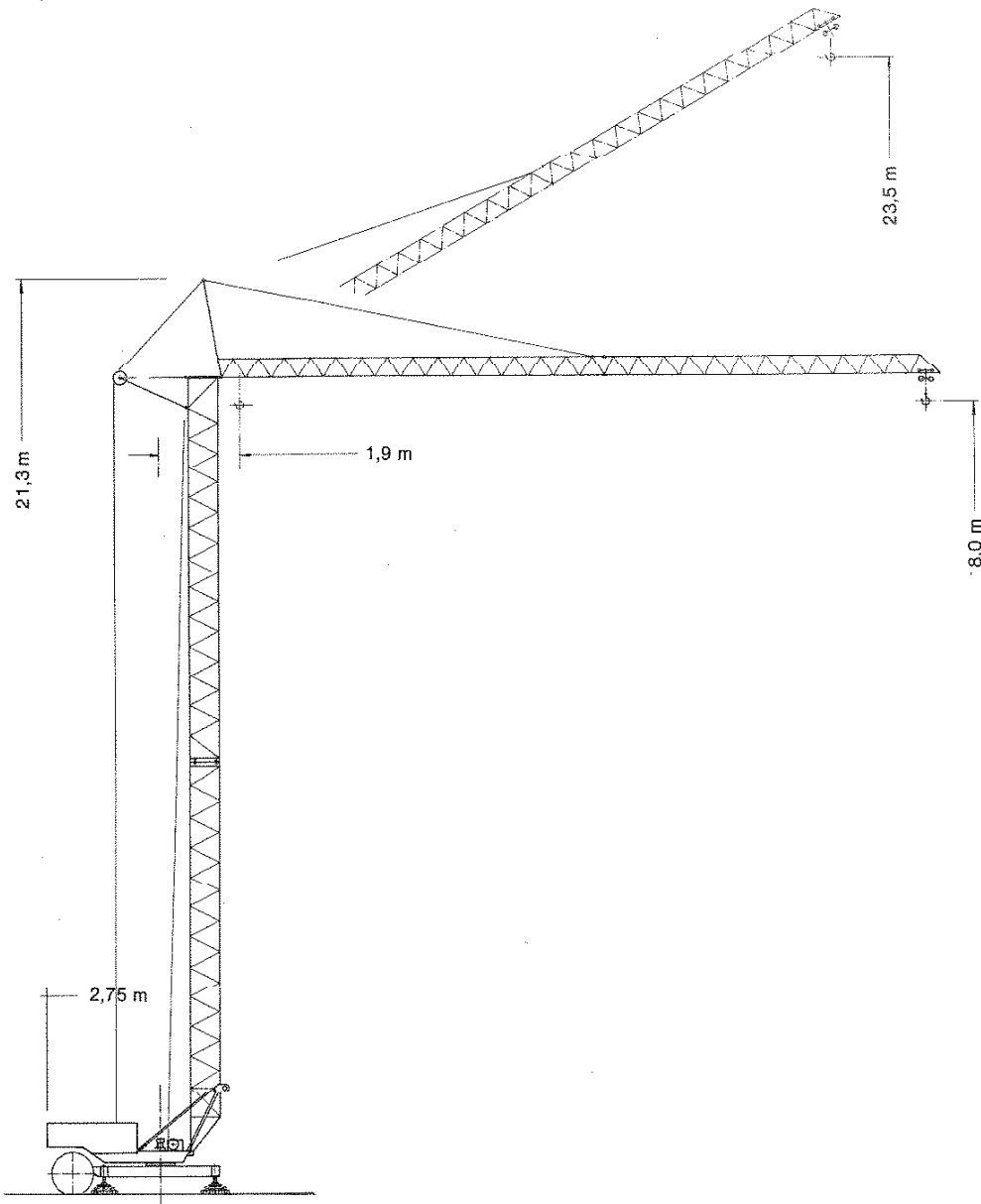


**Tower Crane**  
**Grue à tour**

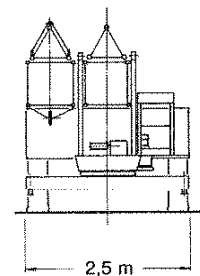
# Turmdrehkran 14 K



# LIEBHERR



Transportgewicht 13700 kg  
 Transport weight 30000 lbs  
 Poids de transport



# Technische Daten

# Gewicht

## Weight

## Poids

Max. Ecklast in Betrieb Max. corner pressure in operation Réaction max. par angle en service	8800 kg 19500 lbs

Gegengewicht ca. Counter weight approx. Contrepoids env.	8000 kg 17700 lbs
Konstruktionsgewicht Dead weight Poids de la construction	5700 kg 12600 lbs

# Ausladung und Traglast

## Radius and capacity

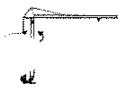
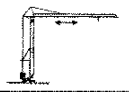
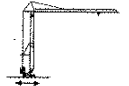
## Portée et charge


<b>MAX</b> Traglast max. capacity Charge max.	m	11,6	14,0	16,0	<b>18,0</b>
	ft	38,0	45,0	50,0	60,0
1,9 - 11,6 m 6,2 - 38,0 ft <b>1300 kg/2870 lbs</b>	kg	1300	1025	870	<b>750</b>
	lbs	2870	2260	1920	1650

# Geschwindigkeiten

## Speeds

## Vitesses

	U/min sl./min tr./mn	1,1 kW/1.5 HP
	25,0 m/min 82,0 ft/min	0,75 kW/1.0 HP
	25,0 m/min 82,0 ft/min	2 x 1,0 kW/2 x 1.3 HP

Hubwerk Hoist gear Mécanisme de levage	Gang Gear Boîte	kg	m/min	lbs	ft/min
	1	1300	15,0	2900	50,0
	2	750	30,0	1700	100,0

Kabelquerschnitt bei 380 V  
Cross section of cable 380 V  
Section de câble à 380 V

Betriebsspannung 380 V  
Operating voltage 380 V  
Tension de service

bis 20 m  
up to 65 ft  
jusqu'à 20 m

Frequenz 50 Hz  
Frequency 50 Hz  
Fréquence

bis 28 m  
up to 92 ft  
jusqu'à 28 m

Gesamtmotorenleistung 10,0 kW  
Total motor output 14.0 HP  
Puissance totale des moteurs

4 x 6 mm<sup>2</sup>  
4 x 0.0093 sq. inch

4 x 10 mm<sup>2</sup>  
4 x 0.015 sq inch

# Technical data

# Caractéristiques techniques

Datenblatt Nr. 120 P - 1885 - 10. 77  
Data sheet  
Feuille de caractéristiques

Konstruktionsänderungen vorbehalten!  
Subject to alterations!  
Sous réserves de modifications!

Printed in Fed. Rep. of Germany

**Nehmen Sie Kontakt auf mit**  
**Contact**  
**Mettez-vous en rapport avec**  
**LIEBHERR-EXPORT AG, Kirchweg 46, Postfach, CH-5415 Nussbaumen/AG**  
**Telefon (056) 8202 11-16, Telex 53578**